



Световые индикаторы ND16

1. Общие характеристики

Степень защиты: IP40;
Соответствует: ГОСТ Р 50030.5.1 (МЭК/EN60947-5-1)



2. Условия эксплуатации и монтажа

- 2.1 Температура окружающего воздуха:
от -25 °С до +40 °С, среднесуточная температура не более +35 °С.
- 2.2 Высота над уровнем моря: не более 2000 м.
- 2.3 Атмосферные условия: относительная влажность не более 50% при максимальной температуре +40 °С; При более низких температурах допускается более высокая влажность, например, при +25 °С - 90%. При выпадении конденсата необходимо принимать соответствующие защитные меры.
- 2.4 Степень загрязнения среды: 3
- 2.5 Категория перенапряжения: III

3. Технические характеристики

3.1 Основные параметры индикатора

Номинальн. рабоч. напряжен. Ue (В)		Номинальный рабочий ток (мА)	Срок службы (ч)	Яркость (cd/m ²)	Цвет
АС	АС/DC				
400	400	Ie ≤ 20	≥ 30000	≥ 60	
230	230				
110	110				
-	24				
-	-				
-	-				
-	-				
-	-				

3.2 Основные параметры зуммера

Номинальн. рабоч. напряжен. Ue (В)		Номинальный рабочий ток (мА)	Громкость (dB/10см)	Яркость (cd/m ²)	Цвет
АС	АС/DC				
400	110	Ie ≤ 20	70	≥ 20	
230	24				

Примечание: Для переменного блока питания рабочее напряжение должно быть 0.85Ue - 1.1Ue.

4. Данные для выбора и заказа

★ Индикаторы, $\phi 22/ \phi 25$

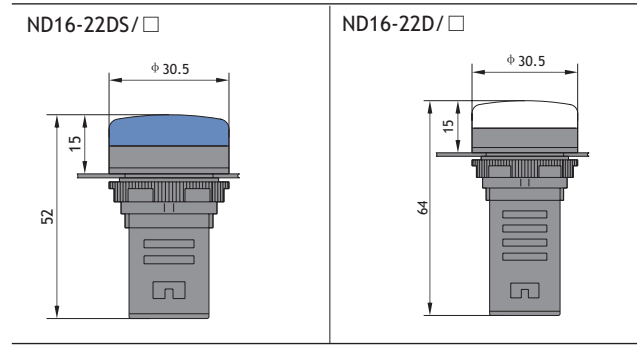
ND16-22DS/ \square	Тип	Цвет	Артикул
	ND16-22DS/2 AC/DC 24B	○	592401
	ND16-22DS/2 AC/DC 24B	●	592370
	ND16-22DS/2 AC/DC 24B	●	592419
	ND16-22DS/2 AC/DC 24B	●	592437
	ND16-22DS/2 AC/DC 24B	●	592402
	ND16-22DS/4 AC 110B	○	592394
	ND16-22DS/4 AC 110B	●	592553
	ND16-22DS/4 AC 110B	●	592417
	ND16-22DS/4 AC 110B	●	592435
	ND16-22DS/4 AC 110B	●	592395
	ND16-22DS/4 AC 230B	○	592360
	ND16-22DS/4 AC 230B	●	592575
	ND16-22DS/4 AC 230B	●	592595
	ND16-22DS/4 AC 230B	●	593078
	ND16-22DS/4 AC 230B	●	592361
	ND16-22DS/4 AC 400B	○	592526
	ND16-22DS/4 AC 400B	●	592552
	ND16-22DS/4 AC 400B	●	592375
	ND16-22DS/4 AC 400B	●	592393
	ND16-22DS/4 AC 400B	●	592532



ND16-22D/ \square	Тип	Цвет	Артикул
	ND16-22D/2 AC/DC 230B	○	593158
	ND16-22D/2 AC/DC 230B	●	592563
	ND16-22D/2 AC/DC 230B	●	593155
	ND16-22D/2 AC/DC 230B	●	593156
	ND16-22D/2 AC/DC 230B	●	593157
	ND16-22D/2 AC/DC 380B	○	592524
	ND16-22D/2 AC/DC 380B	●	592572
	ND16-22D/2 AC/DC 380B	●	592493
	ND16-22D/2 AC/DC 380B	●	592428
	ND16-22D/2 AC/DC 380B	●	592506



Размеры, мм



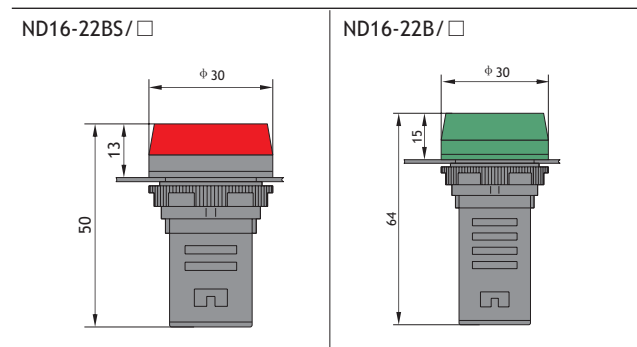
ND16-22BS/ \square	Тип	Цвет	Артикул
	ND16-22BS/2 AC/DC 24B	○	592384
	ND16-22BS/2 AC/DC 24B	●	592546
	ND16-22BS/2 AC/DC 24B	●	592470
	ND16-22BS/2 AC/DC 24B	●	592430
	ND16-22BS/2 AC/DC 24B	●	592383
	ND16-22BS/4 AC 110B	○	592386
	ND16-22BS/4 AC 110B	●	592547
	ND16-22BS/4 AC 110B	●	592471
	ND16-22BS/4 AC 110B	●	592431
	ND16-22BS/4 AC 110B	●	592385
	ND16-22BS/4 AC 230B	○	592388
	ND16-22BS/4 AC 230B	●	592549
	ND16-22BS/4 AC 230B	●	593256
	ND16-22BS/4 AC 230B	●	593257
	ND16-22BS/4 AC 230B	●	592387
	ND16-22BS/4 AC 380B	○	592517
	ND16-22BS/4 AC 380B	●	592569
	ND16-22BS/4 AC 380B	●	592489
	ND16-22BS/4 AC 380B	●	592450
	ND16-22BS/4 AC 380B	●	592504



ND16-22B/ \square	Тип	Цвет	Артикул
	ND16-22B/2 AC/DC 230B	○	592512
	ND16-22B/2 AC/DC 230B	●	592567
	ND16-22B/2 AC/DC 230B	●	592464
	ND16-22B/2 AC/DC 230B	●	592448
	ND16-22B/2 AC/DC 230B	●	592382
	ND16-22B/2 AC/DC 380B	○	592513
	ND16-22B/2 AC/DC 380B	●	592568
	ND16-22B/2 AC/DC 380B	●	592488
	ND16-22B/2 AC/DC 380B	●	592449
	ND16-22B/2 AC/DC 380B	●	592500

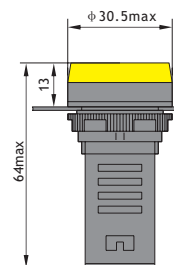


Размеры, мм



★ Зуммеры, $\phi 22 / \phi 25$

	Тип	Цвет	Артикул
		●	593188
	ND16-22F AC 220В (прерывистый звук)	●	593189
	ND16-22F AC/DC 24В (прерывистый звук)	●	593190
	ND16-22F AC/DC 24В (прерывистый звук)	●	593191
	ND16-22FS AC 220В (прерывистый звук+переменное свечение)	●	593207
	ND16-22FS AC/DC 24В (прерывистый звук+переменное свечение)	●	593202
	ND16-22L AC 220В (непрерывистый звук)	●	593226
	ND16-22L AC 220В (непрерывистый звук)	●	593227
	ND16-22L AC/DC 24В (непрерывистый звук)	●	593216
	ND16-22L AC/DC 24В (непрерывистый звук)	●	593217
	ND16-22LC AC 220В (непрерывистый звук+постоянное свечение)	●	593214
	ND16-22LC AC/DC 24В (непрерывистый звук+постоянное свечение)	●	593209



ND16-22F
ND16-22FS
ND16-22L
ND16-22LC