



Контакты NC6

1. Характеристики

- 1.1 Сертификаты: CE, VDE, ESC, UKrSEPRO, GOST, RCC, UL
- 1.2 Электрические характеристики: до 690В переменного тока частоты 50/60 Гц, до 9А
- 1.3 Назначение: коммутация электрических цепей, защита от сверхтоков при применении совместно с тепловыми реле
- 1.3 Категории применения: AC-1, AC-3, AC-4
- 1.4 Диапазон температур эксплуатации: от - 25°C до 40°C
- 1.5 Высота над уровнем моря: не более 2000 м
- 1.6 Категории размещения: 3
- 1.7 Условия монтажа: на вертикальной плоскости, с допустимым отклонением от вертикали не более 30°
- 1.8 Стандарт соответствия: ГОСТ Р 50030.4.1

2. Структура условного обозначения

NC6 - □ □ □ □

К: С присоединением Pin-type

обозначение исполнения

- 10: трёхполюсный с 1 н.о. вспомогательным контактом
- 01: трёхполюсный с 1 н.з. вспомогательным контактом
- 04: четырёхполюсный
- 08: четырёхполюсный (2 замыкающих, 2 размыкающих главных контакта)

условное обозначение исполнения
(цифры соответствуют рабочему току в категории AC-3 при 380В)

условное обозначение типа

условное обозначение контактора





условный код изготовителя (компании)




3. Технические данные

3.1 Характеристики контактов при AC токе

★ 3-полюсные

| Параметры | | Исполнения | NC6-06 | NC6-06-K | NC6-09 | NC6-09-K |
|--|-----------------|------------|---|--|---|---|
| | | |  |  |  |  |
| Условный тепловой ток(A) | AC-1 | | 20 | | 20 | |
| Номинальный рабочий ток(A) | AC-3/AC-4 | 380/400 В | 6 | | 9 | |
| | | 660/690 В | 3.8 | | 5 | |
| Номинальная мощность управляемого электродвигателя | кВт (AC-3) | 220/230 В | 1.5 | | 2.2 | |
| | | 380/400 В | 2.2 | | 4 | |
| | | 660/690 В | 3 | | 4 | |
| | л.с. | 240 В | - | | 2 | |
| | | 400 В | - | | 3 | |
| 600 В | | - | | 3 | | |
| Допустимая частота включений (циклов в час) | под током | AC-3 | 1,200 | | 1,200 | |
| | | AC-4 | 300 | | 300 | |
| | без тока в цепи | | 3,600 | | 3,600 | |
| Коммутационная износостойкость, тыс.циклов BO | AC-3 | 1,200 | | 1,200 | | |
| | AC-4 | 25 | | 25 | | |
| Механическая износостойкость, млн.циклов BO | | | 10 | | 10 | |
| Тип защитного предохранителя | | | RT16-16 | | RT16-20 | |

★ 4-полюсные

| Параметры | | Исполнения | NC6-06 | NC6-09 |
|--|-----------------|-------------------|---|---------|
| | | |  | |
| Номинальный рабочий ток (A) | AC-1 | | 20 | 20 |
| | AC-3/AC-4 | 380/400 В | 6 | 9 |
| | | 660/690 В | 3.8 | 5 |
| Номинальная мощность управляемого электродвигателя | кВт (AC-3) | 220 В/230 В/240 В | 1.5 | 2.2 |
| | | 380/400 В | 2.2 | 4 |
| | | 660/690 В | 3 | 4 |
| | л.с. | 240 В | - | 2 |
| | | 400 В | - | 3 |
| 600 В | | - | 3 | |
| Допустимая частота включений (циклов в час) | под током | AC-3 | 1,200 | 1,200 |
| | | AC-4 | 300 | 300 |
| | без тока в цепи | | 3,600 | 3,600 |
| Коммутационная износостойкость, тыс.циклов BO | AC-3 | | 1,200 | 1,200 |
| | AC-4 | | 25 | 25 |
| Механическая износостойкость, млн.циклов BO | | | 10 | 10 |
| Тип защитного предохранителя | | | RT16-16 | RT16-20 |

3.2 Характеристики цепи управления контактора

| Параметры | Исполнения | NC6-06 | NC6-09 |
|--|----------------|--|--------|
| Номинальные напряжения, В (частота 50/60 Гц) | | 24, 36, 48, 110, 127, 220, 230, 380, 400 | |
| Потребляемая мощность, Вт, не более | на включение | 30 | 30 |
| | на удержание * | 4.5 | 4.5 |

4. Присоединение проводников



| Исполнение | Кол. проводников присоединяемых к зажиму | Номинальное сечение, мм ² | Размер винта зажима | Момент затяжки винта, Нм |
|------------|--|--------------------------------------|---------------------|--------------------------|
| NC6-06 | 1 | 2.5 | M3 | 0.5 |
| NC6-09 | 1 | 2.5 | M3 | 0.5 |

5. Дополнительные узлы

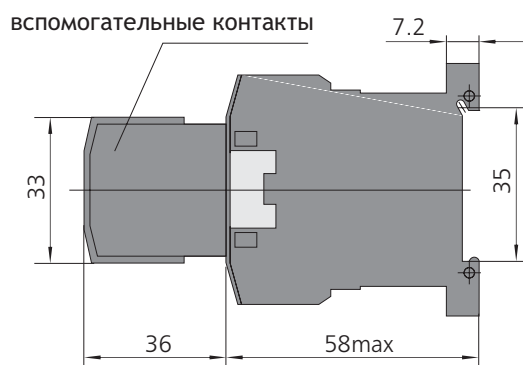
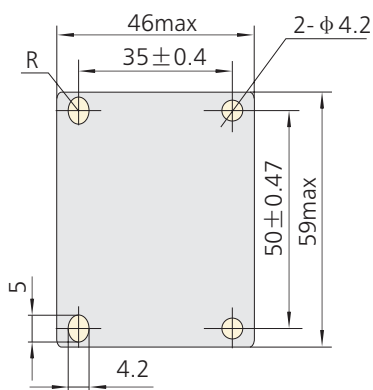
5.1 Вспомогательные контакты

| | Вспомогательные контакты | | | | |
|--|-------------------------------|-----------------------------|---|-------------|--------|
| | Тип вспомогательных контактов | Номинальный тепловой ток, А | Характеристики в категориях применения: | Артикул | |
| | NCF6-22 | 10 | AC-15: 360ВА | 247111 | |
| | NCF6-11 | | | 247110 | |
| | NCF6-31 | | | 261014 | |
| | NCF6-13 | | | 261012 | |
| | NCF6-40 | | 261015 | DC-13: 33Вт | 261011 |
| | NCF6-04 | | 261013 | | |
| | NCF6-20 | | 261010 | | |
| | NCF6-02 | | 261010 | | |

5.2 Совместное применение контактора и теплового реле

| Исполнение контактора | Присоединяемое тепловое реле | | | |
|---|---|-----------------------|------------------------------|----|
| | Тип реле | Номинальный ток (А) | Рекомендуемый предохранитель | |
| | | | aM | gG |
|  NC6-09 |  NR2-11.5 | 0.1-0.16 | 0.25 | 2 |
| | | 0.16-0.25 | 0.5 | 2 |
| | | 0.25-0.4 | 1 | 2 |
| | | 0.4-0.63 | 1 | 2 |
| | | 0.63-1 | 2 | 4 |
| | | 1-1.6 | 2 | 4 |
| | | 1.25-2 | 4 | 6 |
| | | 1.6-2.5 | 4 | 6 |
| | | 2.5-4 | 6 | 10 |
| | | 4-6 | 8 | 16 |
| | | 5.5-8 | 12 | 20 |
| | | 7-10 | 12 | 20 |
| | | 9-13 | 16 | 25 |

6. Габаритные и установочные размеры



7. Данные для выбора и заказа

| | Номинальный рабочий ток по категории AC-3 380/400 В, А | Количество и вид всп. контактов | Номинальные напряжения цепи управления, В | Типовое обозначение | Артикул |
|---|--|---------------------------------|---|---------------------|---------|
|  | 9 | 1НО | 24 | NC6-0910 24В 50Гц | 247606 |
| | 9 | 1НО | 230 | NC6-0910 230В 50Гц | 247075 |
| | 9 | 1НО | 400 | NC6-0910 400В 50Гц | 247073 |
| | 9 | 1НЗ | 24 | NC6-0901 24В 50Гц | 247599 |
| | 9 | 1НЗ | 230 | NC6-0901 230В 50Гц | 247074 |
| | 9 | 1НЗ | 400 | NC6-0901 400В 50Гц | 247604 |
| | 9 | - | 230 | NC6-0904 230В 50Гц | 247084 |
| | 6 | 1НО | 230 | NC1-0610 230В 50Гц | 247255 |
| | 6 | 1НЗ | 230 | NC1-0601 230В 50Гц | 247187 |
| | 6 | - | 230 | NC1-0604 230В 50Гц | 247079 |