

Выключатель – разъединитель серии NH40

1 Область применения

Выключатель – разъединитель серии NH 40 применяется в цепях переменного тока частотой 50 Гц на номинальное напряжение до 660 В и постоянного тока на номинальное напряжение до 440 В и номинальный ток до 3150 А.

Его можно использовать для нечастых коммутаций и отключений цепи вручную.

Он может быть использован только для отключения источника тока, но не для размыкания цепи под нагрузкой, превышающей 1000 А.

Данное изделие соответствует стандарту GB 14048.3/ МЭК 60947-3.

2 Структура условного обозначения

NH 40 -□ / □□□□



3 Нормальные условия монтажа и эксплуатации

3.1 Температура окружающего воздуха: от минус 5 °С до плюс 40 °С

3.2 Высота над уровнем моря: не более 2000 м

3.3 Относительная влажность не более 50 % при температуре окружающего воздуха 40 °С в месте установки, при более низкой температуре относительная влажность может быть выше. Например, при температуре 20 °С относительная влажность может быть 90 %. Во избежание выпадения конденсата на поверхности изделия вследствие перепадов температур следует принять специальные меры.

3.4 Степень загрязнения: III.

3.5 Изделие должно быть установлено в таком месте, где бы оно не испытывало значительных толчков, ударов и вибраций, а также воздействия дождя и снега, не во взрывоопасной среде, свободной от газа и токопроводящей пыли, способствующих коррозии металлов и влияющих на электроизоляционные свойства.

4 Основные технические параметры

NH40-16~250											
Условный тепловой ток I _{th} , А		16	32	40	63	80	100	125	160	200	250
Номинальное напряжение изоляции U _i , В		800									
Электрическая прочность изоляции, В		6200									
Импульсное выдерживаемое напряжение U _{спр} , кВ		6					8				
Номинальный рабочий ток I _{н.р.} , А	380 В AC21 (DC21, 220 В)	16	32	40	63	80	100	125	160	200	250
	AC22 (DC22, 220 В)	16	32	40	63	80	80	125	160	200	250
	AC23 (DC23, 220 В)	16	32	40	63	63	63	125	160	200	200
	660 В AC21 (DC21, 440 В)	16	32	40	63	63	63	125	125	200	200
	AC22 (DC22, 440 В)	16	32	40	50	50	50	100	100	160	160
	AC23 (DC23, 440 В)	16	32	40	40	40	40	50	63	70	80
Мощность двигателя, кВт	380 В	7.6	15	18.5	25	40	40	63	80	100	132
	660 В	15	22	22	22	33	33	75	75	90	110
Номинальный кратковременно допустимый ток I _{кр.} , кА	380 В	5	5	5	5	5	5	10	10	12	12
Номинальная наибольшая включ. способность I _{см.} , А	380 В	160	320	400	630	800	1000	1250	1600	2000	2500
Номинальная наибольшая отключ. способность I _{от.} , А		128	256	320	504	640	800	1000	1280	1600	2000
Механическая износостойкость (операций)		12000									
Коммутационная износостойкость (операций)		1000									
Приводное усилие (Н)		30~50					40~60				

NH40-315~3150											
Условный тепловой ток I _{th} , А		315	400	630	1000	1250	1600	2000	2500	3150	
Номинальное напряжение изоляции U _i , В		800									
Электрическая прочность изоляции, В		6200									
Импульсное выдерживаемое напряжение U _{спр} , кВ		12									
Номинальный рабочий ток I _{н.р.} , А	380 В AC21 (DC21, 220 В)	315	400	630	1000	1250	1600	2000	2500	3150	
	AC22 (DC22, 220 В)	315	400	630	1000	1250	1600	2000	2500	3150	
	AC23 (DC23, 220 В)	315	400	630	800	800	800	1000	1000	1000	
	660 В AC21 (DC21, 440 В)	315	400	500	800	800	1000	1600	1600	2000	
	AC22 (DC22, 440 В)	200	250	315	800	800	800	1000	1000	1250	
	AC23 (DC23, 440 В)	125	160	200	315	400	400	500	500	630	
Мощность двигателя, кВт	380 В	160	220	315	450	450	450	450	450	450	
	660 В	185	185	185	475	475	475	475	475	475	
Номинальный кратковременно допустимый ток I _{кр.} , кА	380 В	20	20	25	50	50	50	50	50	50	
Номинальная наибольшая включ. способность I _{см.} , А	380 В	3150	4000	6300	3000	3750	4800	6000	7500	9450	
Номинальная наибольшая отключ. способность I _{от.} , А		2520	3200	5040	3000	3750	4800	6000	7500	9450	
Механическая износостойкость (операций)		12000		4000			2500				
Коммутационная износостойкость (операций)		1000		200							
Приводное усилие (Н)		65~100			200~300						

5 Другие характеристики

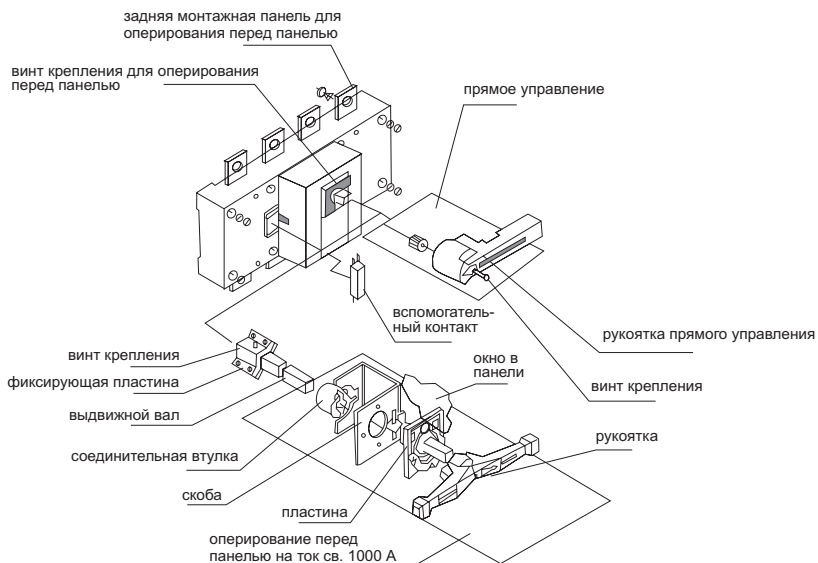
5.1 Способ монтажа показан на схеме:

оперирование осуществляется при помощи рукоятки, установленной на выдвижном вале, монтируемом в панели и располагаемом снаружи (перед панелью).

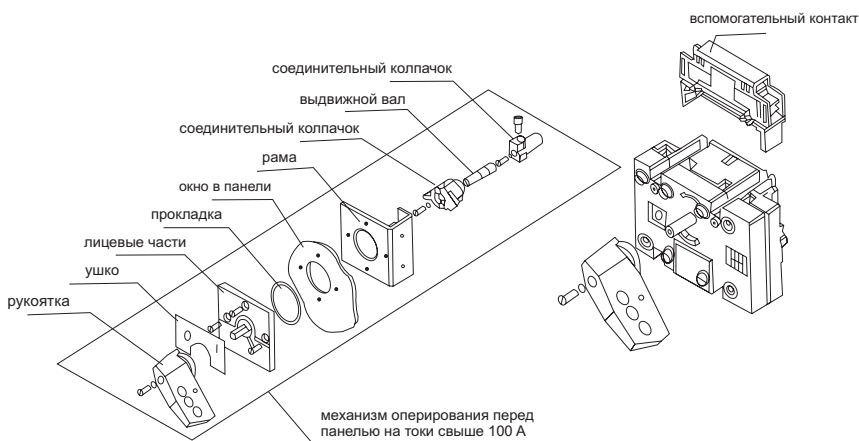
В противном случае будет затруднено оперирование и размыкание контактов. Общая длина вала равна монтажному расстоянию изделия до панели плюс длина части вала, закрываемой рукояткой (около 30 мм).



NH40-16~100/4



NH40 -125/4
-160/4

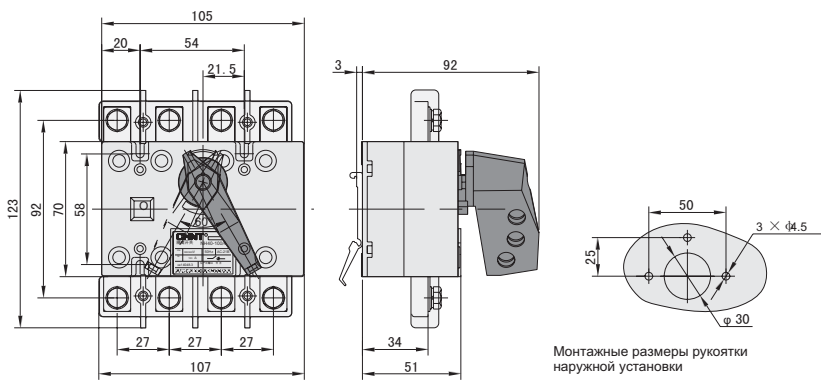


6 Габаритные и установочные размеры

6.1 Габаритные и установочные размеры (16 А – 100 А)



NH40 -200/4
-250/4



NH40-63A-100A

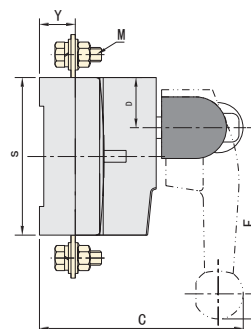
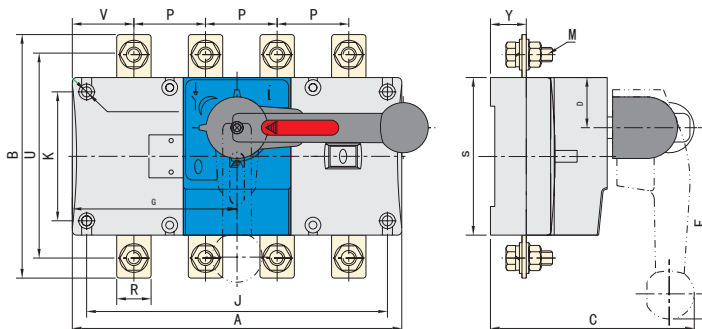
6.2 Установочные и габаритные размеры (125 A – 630 A)



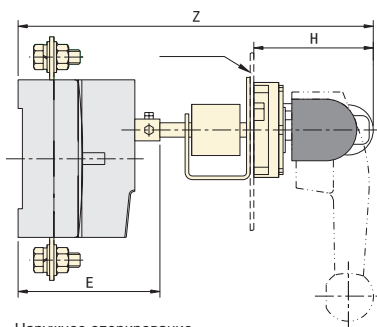
NH40-315/4



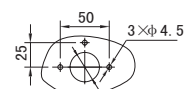
NH40-400/4



Оперирование внутри коммутационного устройства



Наружное оперирование



Монтажные размеры рукоятки наружной установки

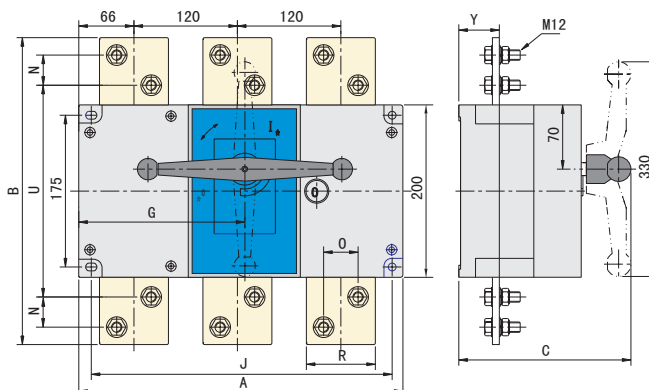
Установочные размеры выключателя- разъединителя серии NH 40 (125 A - 630 A) внутреннего и наружного оперирования

Исполнения	Выключателя- разъединителя серий NH40-XX, NH40-XX/W. Установочные размеры																		
	A	B	C	D	E	F	φ	J	H	K	G	P	R	S	U	M	V	Y	Z
125A/3	140	135	130	27	93	135	5.5	120	85	65	54	36	18	85	115	8	32	24	355~460
160A/3	140	135	130	27	93	135	5.5	120	85	65	54	36	20	85	115	8	33	24	355~460
125A/4	170	135	130	27	93	135	5.5	150	85	65	79	36	18	85	115	8	31	24	355~460
160A/4	170	135	130	27	93	135	5.5	150	85	65	79	36	20	85	115	8	32	24	355~460
200A/3	180	170	145	35	103	135	6.5	160	85	90	60	50	25	110	142	10	44	25	365~470
250A/3	180	170	145	35	103	135	6.5	160	85	90	60	50	25	110	142	10	44	25	365~470
200A/4	230	170	145	35	103	135	6.5	210	85	90	110	50	25	110	142	10	38	25	365~470
250A/4	230	170	145	35	103	135	6.5	210	85	90	110	50	25	110	142	10	38	25	365~470
315A/3	230	240	195	50	135	160	7	210	105	140	84	65	32	160	205	12	53	37	440~555
400A/3	230	240	195	50	135	160	7	210	105	140	84	65	35	160	205	12	50	37	440~555
630A/3	230	260	195	50	135	160	7	210	105	140	84	65	40	160	220	12	53	37	440~555
315A/4	290	240	195	50	135	160	7	270	105	140	144	65	32	160	205	12	48	37	440~555
400A/4	290	240	195	50	135	160	7	270	105	140	144	65	35	160	205	12	45	37	440~555
630A/4	290	260	195	50	135	160	7	270	105	140	144	65	40	160	220	12	48	37	440~555

6.3 Выключатели-разъединители на номинальные токи 1000 А - 1600 А.
Габариты и установочные размеры



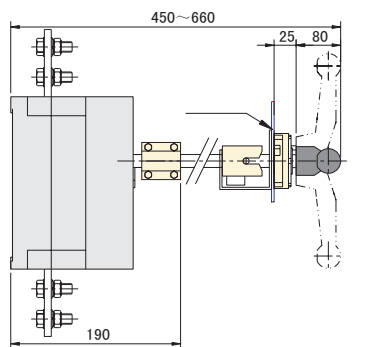
NH40-1000/4



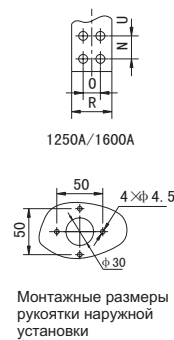
Оперирование внутри коммутационного устройства (1000 А – 1600 А)



NH40-1250/4



Наружное оперирование (1000 А – 1600 А)



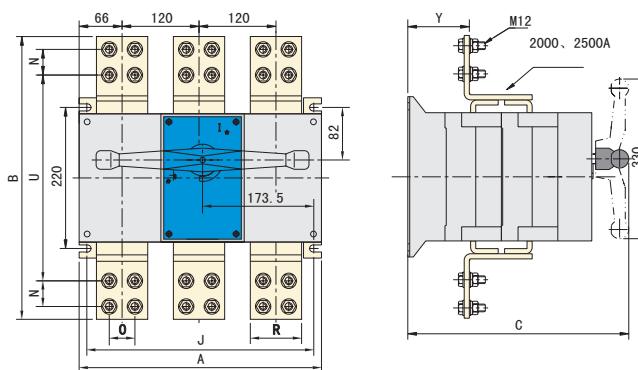
Установочные размеры выключателя-разъединителя NH 40 внутреннего и наружного оперирования (1000 А - 1600 А)

Серии	NH40-XX NH40-XX/W Габаритные и установочные размеры, мм									
	Ток	A	B	C	G	J	N	R	O	U
1000A/3	378	316	240	192.5	353	20	60	35	240	48
1250A/3	378	356	240	192.5	353	35	70	40	246	48
1600A/3	378	356	240	192.5	353	35	80	40	246	48
1000A/4	498	316	240	252.5	473	20	60	35	240	48
1250A/4	498	356	240	252.5	473	35	70	40	246	48
1600A/4	498	356	240	252.5	473	35	80	40	246	48

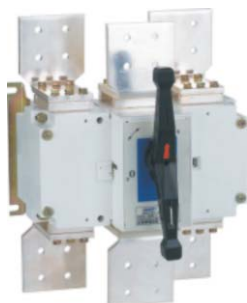
6.4 Выключатели-разъединители на номинальные токи 2000 А - 3150 А.
Габариты и установочные размеры



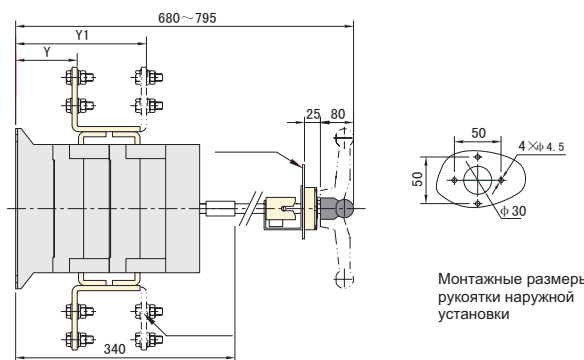
NH40-2000/4



Оперирование внутри коммутационного устройства (1000 А – 1600 А)



NH40-3150/3



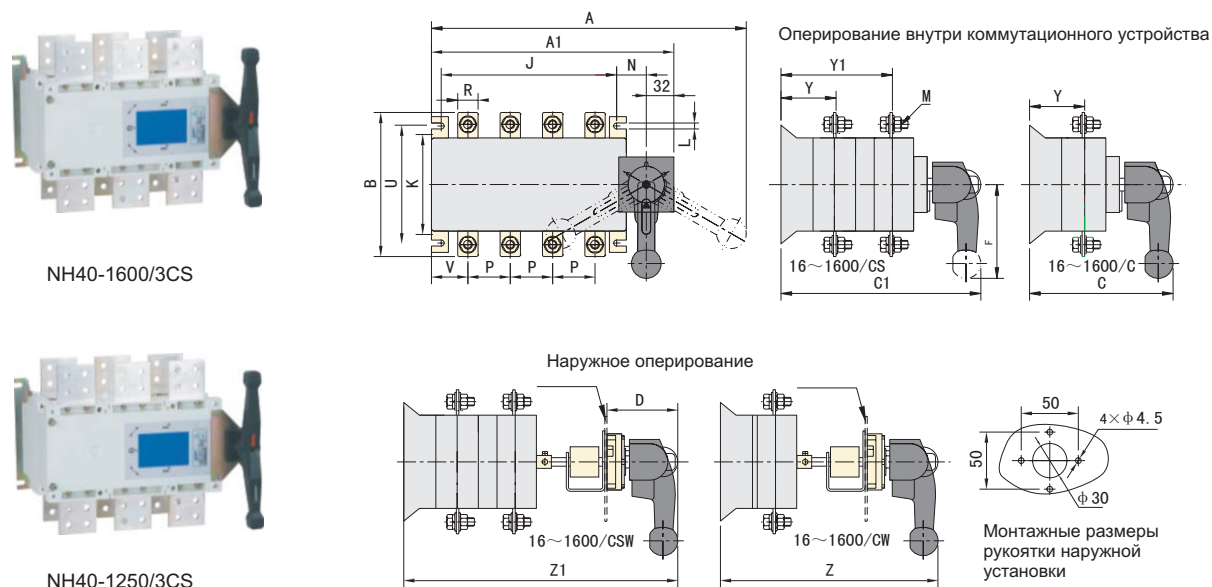
Наружное оперирование (1000 А – 1600 А)

Монтажные размеры
рукоятки наружной
установки

Установочные размеры выключателя-разъединителя NH 40 внутреннего
и наружного оперирования (2000 А - 3150 А)

Серии	NH40-XX NH40-XX/W Габаритные и установочные размеры, мм								
	А	В	С	Ј	Н	О	Р	У	У1
Ток									
2000А/3	378	450	374	353	40	40	80	80	-
2500А/3	378	450	374	353	40	40	80	80	-
3150А/3	378	510	374	353	50	50	120	80	230
2000А/4	498	450	374	473	40	40	80	80	-
2500А/4	498	450	374	473	40	40	80	80	-
3150А/4	498	510	374	473	50	50	120	80	230

6.5 Выключатели-разъединители серии NH-(125 - 1600)/C и серии NH-(125 - 1600)/CS. Габариты и установочные размеры



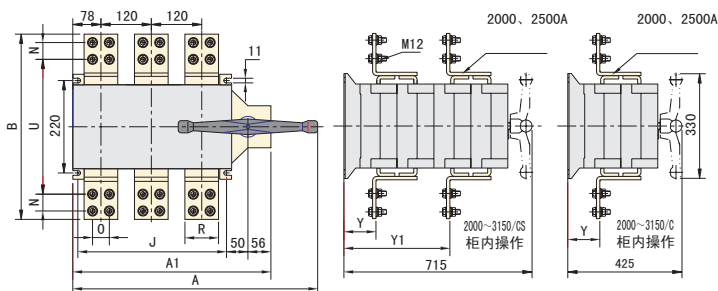
Выключателя-разъединителя NH40 с боковым оперированием и с двойным разрывом. Установочные размеры

Серия	NH40-XX/C, NH40-XX/CS Габариты и установочные размеры, мм																			
	Ток и число полюсов	A	A1	B	C	C1	B	J	K	L	N	P	R	U	V	M	Y	Y1	Z	Z1
16~100A/3	290	170	107	135	185	85	135	116	84	7	25	30	14	90	20	6	39	90	360-465	440-545
125A/3	295	192	135	155	235	85	135	120	95	7	29.5	36	18	115	31	8	58	122	410-515	480-595
160A/3	295	192	135	155	235	85	135	120	95	7	29.5	36	20	115	29	8	58	122	410-515	480-595
16~100A/4	290	170	107	135	185	85	135	116	84	7	25	30	14	90	20	6	39	90	360-465	440-545
125A/4	325	222	135	155	235	85	135	150	95	7	29.5	36	18	115	31	8	58	122	410-515	480-595
160A/4	325	222	135	155	235	85	135	150	95	7	29.5	36	20	115	29	8	58	122	410-515	480-595
200A/3	335	232	170	176	260	85	135	160	115	7	29.5	50	25	142	37	10	67	148	430-535	510-615
250A/3	335	232	170	176	260	85	135	160	115	7	29.5	50	25	142	37	10	67	148	430-535	510-615
200A/4	385	282	170	176	260	85	135	210	115	7	29.5	50	25	142	37	10	67	148	430-535	510-615
250A/4	385	282	170	176	260	85	135	210	115	7	29.5	50	25	142	37	10	67	148	430-535	510-615
315A/3	430	298	240	233	335	105	160	210	180	9	43	65	32	205	48	12	84	196	515-630	620-735
400A/3	430	298	240	233	335	105	160	210	180	9	43	65	35	205	48	12	84	196	515-630	620-735
630A/3	430	298	260	233	335	105	160	210	180	9	43	65	40	220	48	12	84	196	515-630	620-735
315A/4	490	358	240	233	335	105	160	270	180	9	43	65	32	205	48	12	84	196	515-630	620-735
400A/4	490	358	240	233	335	105	160	270	180	9	43	65	35	205	48	12	84	196	515-630	620-735
630A/4	490	358	260	233	335	105	160	270	180	9	43	65	40	220	48	12	84	196	515-630	620-735
1000A/3	580	472	316	280	424	105	165	353	220	11	50	120	60	240	78	12	108	253	605-720	750-865
1250A/3	580	472	356	280	424	105	165	353	220	11	50	120	70	246	78	12	108	253	605-720	750-865
1600A/3	580	472	356	280	424	105	165	353	220	11	50	120	80	246	78	12	108	253	605-720	750-865
1000A/4	700	592	316	280	424	105	165	473	220	11	50	120	60	240	78	12	108	253	605-720	750-865
1250A/4	700	592	356	280	424	105	165	473	220	11	50	120	70	246	78	12	108	253	605-720	750-865
1600A/4	700	592	356	280	424	105	165	473	220	11	50	120	80	246	78	12	108	253	605-720	750-865

6.6 Выключатели-разъединители серии NH40-(2000 - 3150)/C и NH40-(2000 - 3150)/CS. Габаритные и установочные размеры



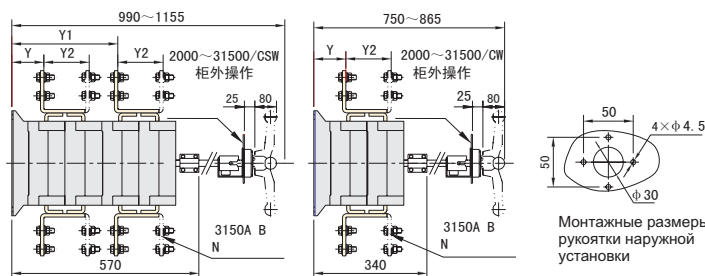
NH40-2000/3CS



Оперирование внутри коммутационного устройства



NH40-3150/3CS



Наружное оперирование

Выключатели - разъединители серии NH40 с боковым оперированием и с двойным разрывом. Установочные размеры

Серия	NH40-XX/C NH40-XX/CS Габаритные и установочные размеры, мм											
	A	A1	B	R	J	U	0	N	Y	Y1	Y2	
Ток и число полюсов												
2000A/3	580	472	450	80	353	390	40	40	80	420	-	
2500A/3	580	472	450	80	353	390	40	40	80	420	-	
3150A/3	580	472	510	120	353	435	50	50	80	420	230	
2000A/4	700	592	450	80	473	390	40	40	80	420	-	
2500A/4	700	592	450	80	473	390	40	40	80	420	-	
3150A/4	700	592	510	120	473	435	50	50	80	420	230	

7 Информация для заказа

При заказе следует четко указывать тип изделия, напряжение, ток, число полюсов, вид привода и количество. Для специального заказа запрос направляется в технический отдел.

Example - NH40-1250/4CSW, 380 В, 10 штук.