



Контакторы CJ19 для цепей компенсации реактивной энергии

1. Характеристики

- 1.1 Электрические характеристики: до 400В переменного тока частоты 50/60 Гц
- 1.2 Стандарт соответствия: ГОСТ Р 50030.4.1



2. Структура условного обозначения

CJ 19 □ □

обозначение количества вспомогательных контактов:

- 20: 2 н.о.; 11: 1 н.о. + 1 н.з.;
- 02: 2 н.о. (для контакторов 25-43А);
- 21: 2 н.о. + 1 н.з.; 12: 1 н.о. + 2 н.з. (для контакторов 63-95А)

цифры, соответствующие номинальному тепловому току контактора

условное обозначение типа

условное обозначение контактора и его назначения

3. Нормальные условия применения

- 3.1 Диапазон температур эксплуатации: от -25° до 40°С, температура выше 35°С не должна воздействовать непрерывно более 24 часов.
- 3.2 Высота над уровнем моря: не более 2000м
- 3.3 Допустимая влажность: в месте установки контактора относительная влажность не должна превышать 50% при температуре 40°С, большая влажность допускается при меньшей температуре, например влажность 90% допускается при температуре не выше 20°С, иные условия применения должны оговариваться с изготовителем.
- 3.4 Степень загрязнения среды: 3
- 3.5 Категория размещения: 3
- 3.6 Условия монтажа: на вертикальной плоскости с допустимым отклонением панели от вертикали не более 50°
- 3.7 Механические воздействия: места установки контакторов не должны подвергаться значительным ударам и вибрации

4. Технические характеристики

Параметры		CJ19-25	CJ19-32	CJ19-43	CJ19-63	CJ19-95	CJ19-115	CJ19-150	CJ19-170	
Номинальный рабочий ток, А		17	23	29	43	72.2(400В)	87 (400В)	115 (400В)	130 (400В)	
Номинальная управляемая мощность, кВАр	220/230 В	6	9	10	15	28.8(240В)	34.5(240В)	46(240В)	52(240В)	
	380/400 В	12	18	20	30	50(400В)	60(400В)	80(400В)	90(400В)	
Номин. напряжение изоляции, В		500					690			
Пусковой импульс тока		20Ie					20Ie			
Коммутационная износ., тыс.ц.		100					20			
Механическая износостойкость, млн. циклов		1					3			
Характеристики цепи управл.		включение 85 - 110%, отключение 20-75% номинального напряжения цепи управления								
Потребляемая мощность катушки, ВА	на включен.	70	110	220		660				
	на удержан.	8	11	20		85.5				
Характеристики вспомогательных контактов		AC-15 360ВА DC-13 33Вт								
Масса, кг		0.44	0.63	0.64	1.4	1.5	3.45			

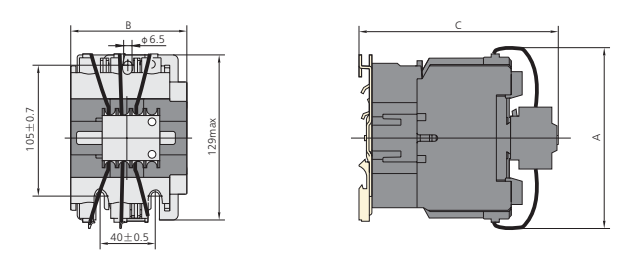
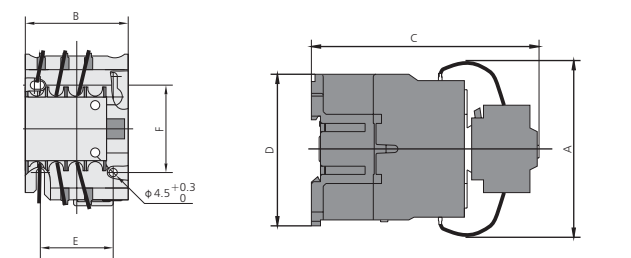
5. Данные для выбора и заказа

Номинальная управляемая мощность 380/400 В, кВАр	Количество и вид всп. контактов	Номинальные напряжения цепи управления, В	Типовое обозначение	Артикул
12	1НО+1НЗ	230	CJ19-2511 230В 50Гц	244239
12	2НЗ	230	CJ19-2502 230В 50Гц	243092
18	1НО+1НЗ	230	CJ19-3211 230В 50Гц	244240
18	2НЗ	230	CJ19-3202 230В 50Гц	243185
20	1НО+1НЗ	230	CJ19-4311 230В 50Гц	244255
20	2НЗ	230	CJ19-4302 230В 50Гц	243293
30	1НО+2НЗ	230	CJ19-6312 230В 50Гц	243358
50(400В)	1НО+2НЗ	230	CJ19-9512 230В 50Гц	243422
60(400В)	1НО	220	CJ19-115/10 220В 50Гц	244353
80(400В)	1НО	220	CJ19-150/10 220В 50Гц	244361
90(400В)	1НО	220	CJ19-170/10 220В 50Гц	244369

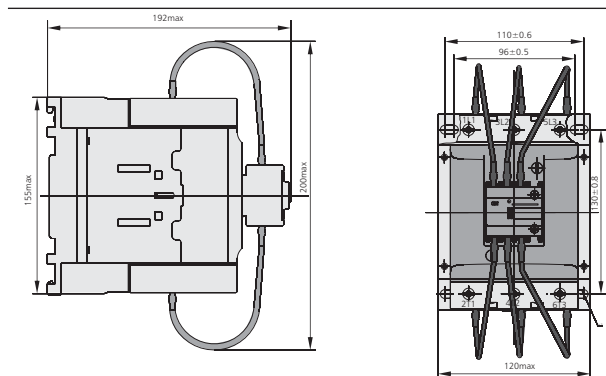
6. Габаритные и установочные размеры, мм

CJ19-25-43

CJ19-63-95



CJ19-115-170



Модель	Amax	Bmax	Cmax	Dmax	E	F	Примечание
CJ19-25	80	47	124	76	34/35	50/60	Исполнения крепления к панели: - крепление винтами; - крепление на 35 мм DIN-рейку(CJ19 - 25- 95)
CJ19-32	90	58	132	86	40	48	
CJ19-43	90	58	136	86	40	48	
CJ19-63	132	79	150	-	-	-	
CJ19-95	135	87	158	-	-	-	
CJ19-115-170	200	120	192	155	-	-	

7. Присоединение проводников и установка на панели

7.1 Выводные зажимы должны быть закрыты защитными изолирующими крышками для обеспечения безопасности при монтаже и эксплуатации контактора

7.2 Контакторы исполнений CJ19 - 25- 43 крепятся винтами или на 35 мм DIN- рейке, исполнений CJ19 - 63 - 95 на 35 или 75 мм DIN-рейке.